

CAFORIO

THE WORLD YOU OPEN

linea **natural**





Finestre e portefinestre a battente

Casement doors and windows

Calore e solidità:

Il calore del legno e la solidità e durabilità dell'alluminio si uniscono nella linea Alluminio-Legno. Sistemi integrati con il lato esterno in alluminio disponibile in illimitate finiture e il lato interno rivestito da uno spesso strato di legno naturale, da scegliere tra varie essenze. Le prestazioni di questa linea sono straordinarie.





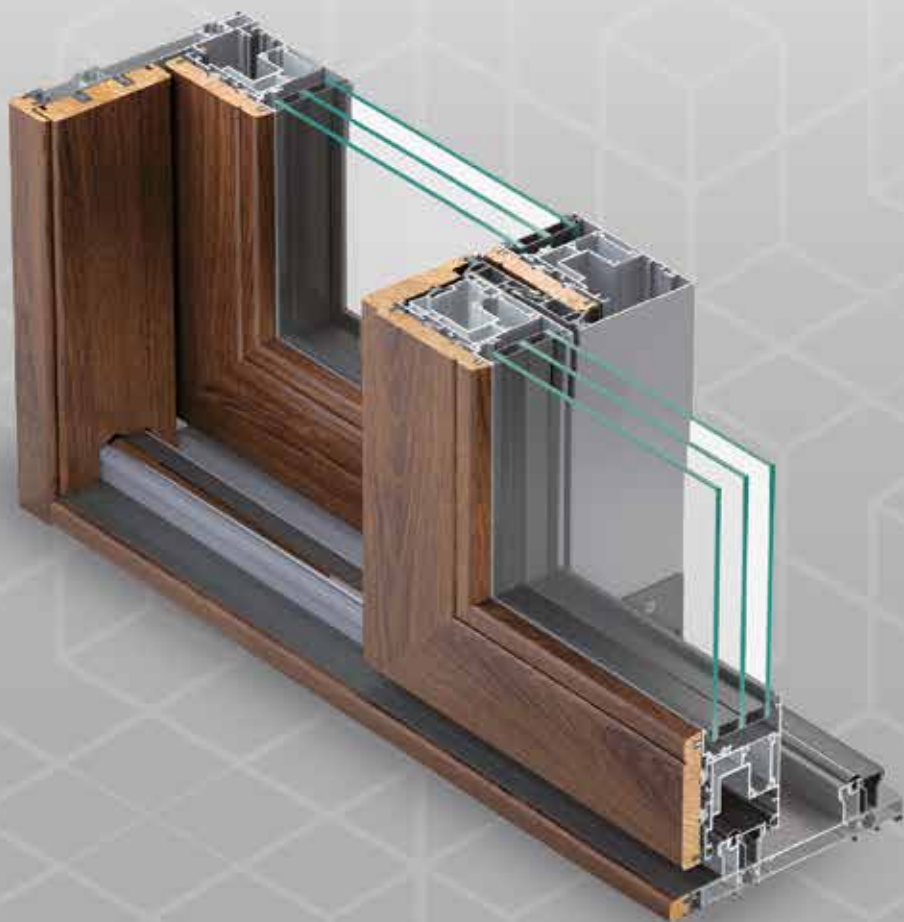
Finestre e portefinestre scorrevoli

Sliding doors and windows

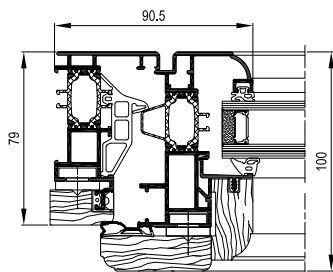
Manutenzione pari a zero:

Perfetta tenuta, resistenza, indeformabilità, isolamento acustico, tenuta all'acqua, resistenza all'aria, alla salsedine e agli agenti atmosferici aggressivi e manutenzione pari a zero. Il taglio termico garantisce il massimo risparmio energetico. Alle performance si sommano anche gli alti livelli di sicurezza antieffrazione, meccaniche di apertura e chiusura perfette, predisposizione antifurto, predisposizione all'automazione domotica.





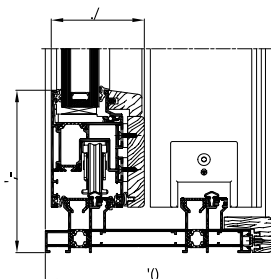
AELLE 100 STH



Telaio fisso Frame	Telaio mobile Sash	Spessore vetri Glass thickness
79 o 89 mm variabile in funzione della linea estetica <i>depending on the aesthetic line</i>	100 mm	da 26 mm a 59 mm variabile in funzione della linea estetica <i>depending on the aesthetic line</i>

Trasmittanza termica
Thermal transmittance Valore U_f 1,6-2,4 $W/m^2 K$ / *Uf value 1,6-2,4 $W/m^2 K$*
(Finestra 1 anta 1230 x 1480 mm; vetro Ug 0,6 $W/m^2 K$, Psi 0,0031 $W/m^2 K$)
(1 casement window 1230 x 1480 mm; glass Ug 0,6 $W/m^2 K$, Psi 0,0031 $W/m^2 K$)

AELLE-S 190 STH



Telaio fisso Frame	Telaio mobile Sash	Spessore vetri Glass thickness	Peso massimo anta Maximum sash weight
190 mm	78 mm	da 26 mm a 48 mm	350 kg o 600 kg

Trasmittanza termica
Thermal transmittance Valore U_f 1,7-4,2 $W/m^2 K$ / *Uf value 1,7-4,2 $W/m^2 K$*
(Finestra 3000x2700 mm; Vetro Ug 0,6 $W/m^2 K$, Psi 0,031 $W/m^2 K$)
(1 casement window 3000x2700 mm; glass Ug 0,6 $W/m^2 K$, Psi 0,031 $W/m^2 K$)

Caforio. The world you open

Porte, finestre, scorrevoli, facciate continue e facciate ventilate.

Da oltre quarant'anni Caforio produce serramenti in alluminio e alluminio-legno, con dentro il meglio del Made in Italy: design, cura artigianale, tecnologia.

Le alte performance di isolamento termico e acustico, resistenza al vento e sicurezza ne fanno un brand sinonimo di qualità funzionale. A ciò si aggiunge l'eleganza delle soluzioni, capaci di interpretare con stile l'abitare contemporaneo, sia in Italia che all'estero.

Il tutto con la forza generativa di una visione che ha come mercato il mondo e come orizzonte nuovi spazi da aprire.



Sistemi oscuranti



Facciate continue



Sistemi per balconi



Porte interne



Accessori di design



Portoni d'ingresso

Milano

Technical and Commercial Office

Roma

Headquarter

Commercial Office e Showroom

Manduria

Production Plant

Commercial Office e Showroom

Logistic Hub

Napoli

Production Plant

Commercial Office e Showroom

Torino

Commercial Office e Showroom

Logistic Hub

Tel. Fax: 099 973 9872

C.F./P.IVA 03287860732

caforiobuilding.com

info@caforiobuilding.com

