

# CAFORIO

THE WORLD YOU OPEN

**balconi**  
////////



## Balconi

Balconies

### Essenzialità, durata e sicurezza:

I balconi in alluminio CAFORIO sono sinonimo di essenzialità, durata e sicurezza.

Creati per completare la gamma di serramenti in alluminio, i sistemi per balconi si articolano in un'**ampia proposta di soluzioni** che si inseriscono nei più svariati contesti architettonici: interni ed esterni, ballatoi, terrazze, corridoi, scale e ringhiere.





## Balconi

Balconies

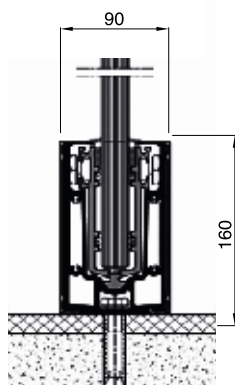
### Contemporaneità:

Estremamente contemporaneo il modello GLASS, a tutto vetro. Una proposta che incontra il consenso dei progettisti più visionari e che sfrutta il fascino della trasparenza nei living più suggestivi.





## THEATRON GLASS



<p>Modulo vetro <i>Glass module</i></p>	<p>Profilato portavetro <i>Glass holding profile</i></p>	<p>Composizione vetro stratificato temprato per sovraccarico <i>Laminated glass composition for overload</i></p>
<p>massima larghezza 3 m <i>maximum width 3 m</i></p>	<p>larghezza 90 mm altezza 160 mm <i>width 90 mm height 160 mm</i></p>	<p>vetro 8.8.4 / <i>glass 8.8.4</i> Hk 1 kN/m vetro 10.10.4 / <i>glass 10.10.4</i> Hk 2 kN/m</p>

Caratteristiche linea / Caratteristiche linea

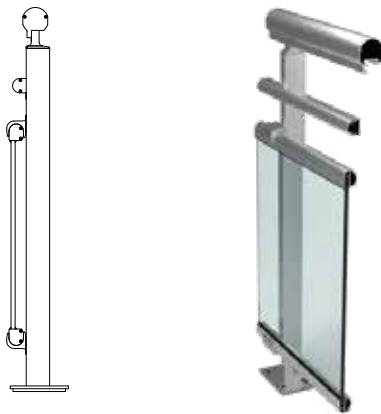
Sovraccarico Hk=1 kN/m con interasse montanti 1800 mm  
Sovraccarico Hk=2 kN/m con interasse montanti 950 mm

Overload Hk=1 kN/m with 1800 mm mullion interaxis  
Overload Hk=2 kN/m with 950 mm mullion interaxis

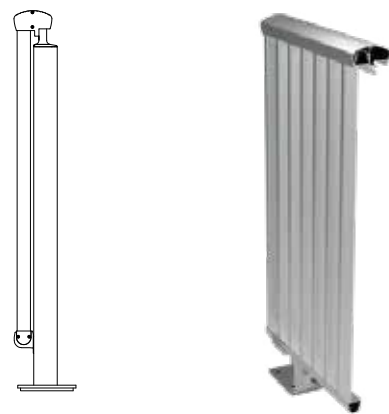
FIRENZE



VERONA



MILANO



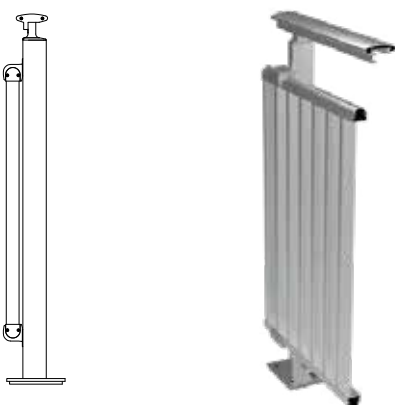
PISA



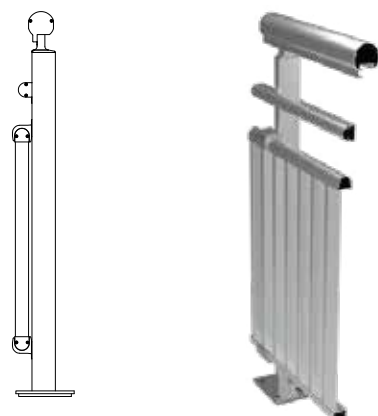
VENEZIA



TORINO



ROMA



## **Caforio.** The world you open

Porte, finestre, scorrevoli, facciate continue e facciate ventilate.

Da oltre quarant'anni Caforio produce serramenti in alluminio e alluminio-legno, con dentro il meglio del Made in Italy: design, cura artigianale, tecnologia.

Le alte performance di isolamento termico e acustico, resistenza al vento e sicurezza ne fanno un brand sinonimo di qualità funzionale. A ciò si aggiunge l'eleganza delle soluzioni, capaci di interpretare con stile l'abitare contemporaneo, sia in Italia che all'estero.

Il tutto con la forza generativa di una visione che ha come mercato il mondo e come orizzonte nuovi spazi da aprire.



Sistemi oscuranti



Facciate continue



Sistemi per balconi



Porte interne



Accessori di design



Portoni d'ingresso

**Milano**

Technical and Commercial Office

**Roma**

Headquarter

Commercial Office e Showroom

**Manduria**

Production Plant

Commercial Office e Showroom

Logistic Hub

**Napoli**

Production Plant

Commercial Office e Showroom

**Torino**

Commercial Office e Showroom

Logistic Hub

Tel. Fax: 099 973 9872

C.F./P.IVA 03287860732

[caforiobuilding.com](http://caforiobuilding.com)

[info@caforiobuilding.com](mailto:info@caforiobuilding.com)

